



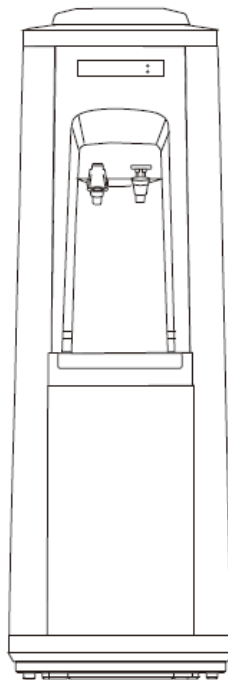
Dispensador de agua fría y caliente

Manual de instrucciones

Modelo: KIBO

Blanco (ref. 00125)

Negro (ref. 00126)



¡Lea atentamente este manual de instrucciones antes de usarlo!

1. Instalación

- Coloque el dispensador de agua sobre una superficie dura y nivelada.
- Este producto debe usarse en la casa o la oficina. Coloque la unidad en un suelo nivelado y a unos 10 cm de distancia de la pared.
- Coloque la unidad en un lugar seco y fresco con suficiente ventilación y lejos de materiales combustibles y explosivos.
- No modifique el enchufe de alimentación ni use un cable de extensión₁ para evitar el sobrecalentamiento o incendio.
- Coloque una botella de agua de 3 o 5 galones en la parte superior de la máquina.
- Conecte el cable de alimentación a un tomacorriente de pared, encienda el interruptor verde, la luz azul de la pantalla se iluminará y el compresor comenzará a enfriar el agua. No encienda el interruptor de agua caliente hasta que no salga agua por el grifo de agua caliente. Encienda el interruptor rojo para calentar el agua, en la pantalla se iluminará. La luz de calefacción y la luz de enfriamiento se apagarán cuando la temperatura del agua alcance la temperatura establecidas.
- Limpieza y mantenimiento:
 - PASO 1: Asegúrate de que la botella esté vacía, retírela y desconecte el enchufe del dispensador de agua de la luz.
 - PASO 2: Coge un cubo y prepare la solución. Si elige utilizar lejía, vierte 4 litros de agua y una cucharada de lejía. Si por el contrario, decide utilizar el vinagre, vierte 1/3 de vinagre blanco por cada 2/3 de agua. Recomendamos utilizar agua hirviendo.
 - PASO 3: Vacíe el dispensador por completo. En la parte trasera del dispensador verá una rosca, ábrela y quite el tapón de silicona (ponga un cubo porque saldrá agua). Cuando haya terminado de salir agua, presione los grifos para terminar de sacar el agua y cierre la salida de agua trasera con el tapón de silicona y la rosca.
 - PASO 4: Quite el cabezal donde estaba la botella y, con una esponja limpie la superficie interna del depósito. (Este paso no lo debe hacer si su dispensador lleva la botella en la parte inferior).
 - PASO 5: Vierte la solución que has preparado por el depósito y luego saca la solución por los grifos a un recipiente durante 5 segundos por cada grifo. (Si su dispensador tiene la botella en la parte inferior, ponga la botella con la disolución en la parte inferior). Después deje reposar la disolución en el dispensador durante 20 minutos.
 - PASO 6: Asegúrate de que has sacado toda la solución tanto por la parte trasera como por los grifos. Llena de nuevo el depósito 4 veces con agua para eliminar todos los restos de vinagre o lejía.
 - PASO 7: Retira y limpia la bandeja antigoteo.

2. Funcionamiento

El dispensador de agua tiene 2 temperaturas: agua fría y agua caliente. En la parte frontal del dispensador de agua están los 2 grifos: "caliente" y "frío". El grifo de agua caliente lleva un sistema de seguridad para evitar quemaduras si presiona sin querer el pulsador. Y, en la parte trasera encontrará dos interruptores independientes (uno de agua caliente y otro de agua fría).

3. Mantenimiento y resolución de problemas

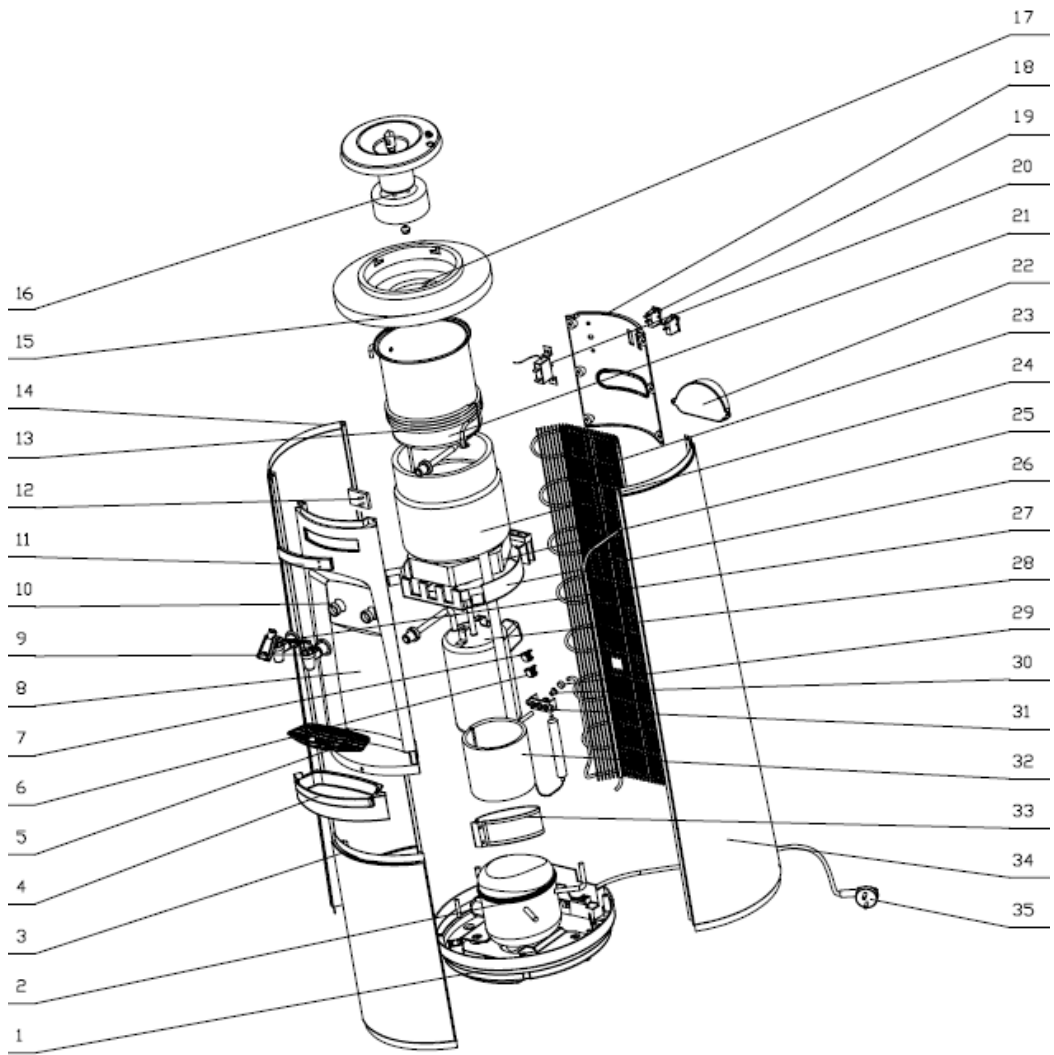
- Retire el enchufe de alimentación o desconéctelo de la red eléctrica antes de realizar cualquier mantenimiento o servicio del producto.
- Nunca use detergente o productos químicos, son dañinos para limpiar los tanques de agua.
- Si se ha acumulado polvo u otras sustancias extrañas en el condensador, limpie la parte delantera y trasera del producto con un paño suave empapado en agua.
- No rocíe agua directamente sobre la superficie del producto. Limpie los paneles con un paño limpio empapado en agua.
- Después de limpiar el producto, séquelo completamente. Coloque una botella de agua en el soporte de botella y luego conecte el enchufe de energía eléctrica. Presione los grifos de agua fría y caliente hasta que el agua comience a salir en ambos grifos, luego encienda los interruptores
- Si se quema el fusible del dispositivo, el calentador no funcionará. Retire la tapa de la caja; Cambie a un nuevo fusible.
- Si el cable de alimentación de este dispositivo está dañado, debe reemplazarse por un cable especial, que se puede obtener directamente en nuestro centro de servicio.
- El fabricante de este enfriador recomienda enchufar el enfriador a tomas de corriente que tengan protectores contra sobretensiones según el código. Si su toma de corriente no tiene un protector contra sobretensiones, le recomendamos que conecte la unidad a un protector contra sobretensiones para proteger el enfriador de las sobretensiones.

4. Especificaciones técnicas

Descripción:	Cargador superior
Fuente de alimentación:	220V- 50Hz
Termostato de frío:	ajustable
Capacidad del depósito de agua fría:	4L
Temperatura del agua fría:	4-10 °C
Capacidad del tanque de agua caliente:	2L
Temperatura del agua caliente:	85-95 °C
Compresor:	77 [W]
Refrigerante:	R600a / 16g
Calentador:	Calentador de banda
Dimensiones producto:	340 x 340 x 970 mm
Peso:	14,5 kg

5. Estructura, piezas y accesorios

1. Base
2. Compresor
3. Panel frontal inferior
4. Bandeja antigoteo
5. Parrilla de bandeja de goteo
6. Termostato caliente 95 °C
7. Termostato caliente 89 °C
8. Panel frontal superior
9. Grifo de agua fría
10. Sello del grifo
11. Panel de marca
12. LED
14. Panel lateral izquierdo
15. Cubierta superior
16. Soporte de botella
17. Deflector de agua
18. Panel trasero
19. Interruptores de calefacción y refrigeración
20. Termostato de frío
21. Tanque de frío
22. Asa
23. Condensador
26. Estante central
27. Grifo de agua caliente
28. Tanque caliente
29. Tapón de la válvula de drenaje
30. Tapón de drenaje
31. Soporte de válvula de drenaje
33. Calentador de banda
34. Panel lateral derecho
35. Enchufe de alimentación





INTEGRAL DEVELOPMENT TRADING SOLUTIONS, S.LU.
INFO@IDTSINTERNATIONAL.COM
+34962147009 - +34634731101

