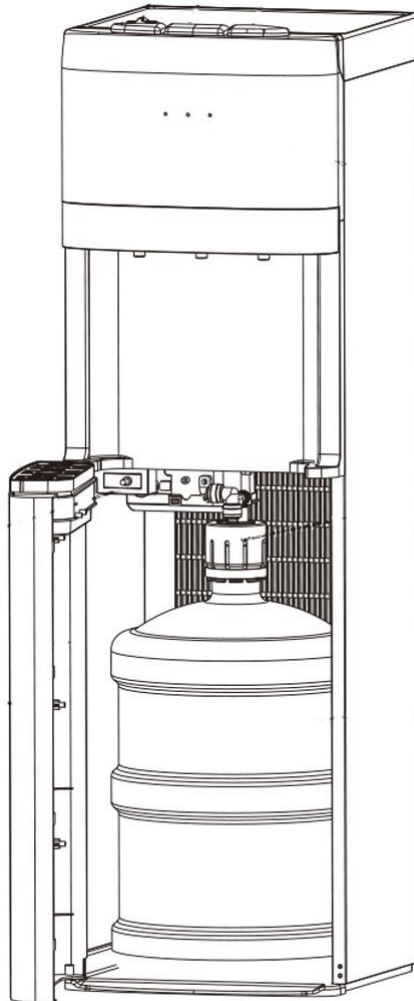


# Manual de instrucciones dispensador de agua

**Modelo: KENIA 00124**



**Integral Development Trading Solutions, SLU**  
**+34 634731101 - +34 962147009**  
**[www.idtsinternational.com](http://www.idtsinternational.com)**



Por favor, leer el manual antes de usar el dispensador

## **INSTRUCCIONES IMPORTANTES DE SEGURIDAD**

Al utilizar dispensadores de agua, se deben seguir precauciones básicas de seguridad para reducir el riesgo de incendio, descarga eléctrica y lesiones a personas o propiedades. Lea todas las instrucciones antes de utilizar cualquier dispensador.

1. No permita que el agua caliente entre en contacto con la piel. Mantenga los materiales combustibles, como muebles, ropa de cama, almohadas, ropa y/o papeles, lejos de la parte posterior de la unidad.
2. No utilice este ni ningún otro aparato con un cable de alimentación dañado. No debe enchufarse ningún otro aparato en el mismo tomacorriente. Asegúrese de que el enchufe esté completamente insertado en el tomacorriente.
3. No pase el cable de alimentación sobre alfombras u otros aislantes térmicos. No cubra el cable. Mantenga el cable alejado de áreas de mucho tránsito y no lo sumerja en agua.
4. No recomendamos el uso de cables de extensión, ya que pueden sobrecalentarse y provocar un riesgo de incendio.
5. Tenga cuidado y utilice una supervisión razonable cuando el aparato sea utilizado por niños o cerca de ellos.
6. No utilice el dispensador de agua al aire libre. Coloque el dispensador de agua lejos de la luz solar directa y asegúrese de que haya al menos 10 cm (4 pulgadas) de espacio entre la parte posterior de la unidad y la pared. Mantenga un mínimo de 5 cm (2 pulgadas) libres a cada lado de la unidad.
7. No utilice este producto para dispensar nada que no sea agua.
8. Para evitar riesgos debe colocarse sobre una superficie plana y nivelada.
9. Si el cable de alimentación está dañado debe reemplazarlo para evitar riesgos.
10. Este enfriador de agua debe colocarse de manera que el enchufe sea accesible.
11. Desconecte el enchufe de la toma de corriente cuando no esté en uso por un tiempo prolongado.
12. Retire el enchufe de alimentación o desconéctelo de la fuente de alimentación principal antes de realizar tareas de mantenimiento en el aparato.

## **ESPECIFICACIONES TÉCNICAS**

TIPO: BOTELLA OCULTA

MODELO: KENIA (Ref: 00124)

VOLTAJE/FRECUENCIA: 220V - 50/60Hz

POTENCIA: 500W

CAPACIDAD CALENTAMIENTO: 5L/h

TEMPERATURA CALENTAMIENTO:  $\geq 90$  °C

CAPACIDAD ENFRIAMIENTO: 2L/h

TEMPERATURA ENFRIAMIENTO:  $\geq 10$  °C

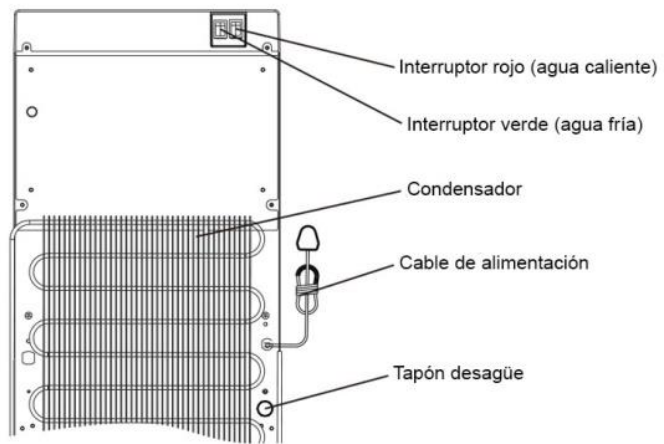
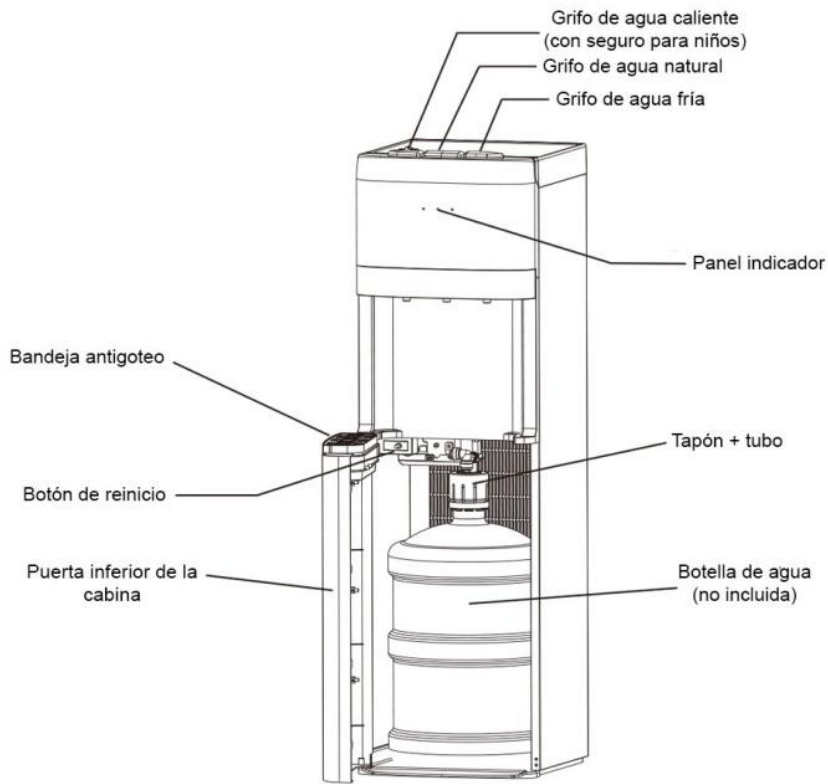
REFRIGERANTE: R600a, 20g

MEDIDAS Y PESO DISPENSADOR: 31 x 35 x 103,5 cm (14KG)

MEDIDAS Y PESO EMBALAJE: 35,5 x 39 x 111,5cm (15,6KG)

CERTIFICADO CE

## DIAGRAMA DE PRODUCTO



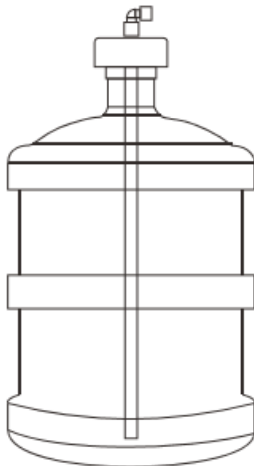
## DESEMBALAJE DEL ENFRIADOR DE AGUA

1. Corte y retire las correas de la caja. NO dé la vuelta a la caja ni la coloque tumbada. La parte inferior de la caja está separada de la parte superior. Levante la parte superior de la caja para retirarla. Retire el embalaje de poliestireno y la bolsa de plástico. Levante el enfriador de agua de la parte inferior de la caja. Límpielo si es necesario.
2. Coloque la máquina sobre una superficie dura y plana. Asegúrese de que el dispensador esté nivelada. La unidad no debe colocarse cerca de la luz solar directa ni de otra fuente de calor.
3. Es mejor colocar el enfriador de agua en un área con buena circulación de aire. Asegúrese de que haya al menos 4 pulgadas (10 cm) de espacio entre la parte posterior del enfriador de agua y la pared. Mantenga una distancia mínima de 2 pulgadas (5 cm) a cada lado del enfriador de agua.

ADVERTENCIA: El tapón de desagüe que está en la parte posterior del dispensador puede aflojarse durante el envío. Cierre bien el tapón de desagüe antes de empezar a utilizar la unidad. Si el tapón de desagüe está suelto, el dispensador puede tener fugas y dañar el piso.

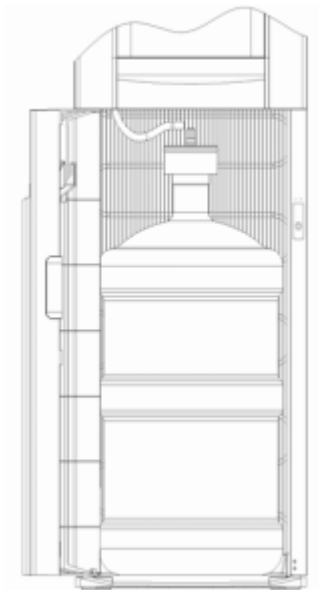
## PREPARACIÓN DEL ENFRIADOR DE AGUA PARA SU USO

Este modelo Kenia es diferente de un enfriador de agua tradicional. No es necesario colocar la botella de agua boca abajo en la parte superior de la unidad. La botella de agua se coloca en la cabina inferior del dispensador y luego una bomba lleva el agua hasta el dispensador.



## ANTES DE ENCHUFAR LA UNIDAD

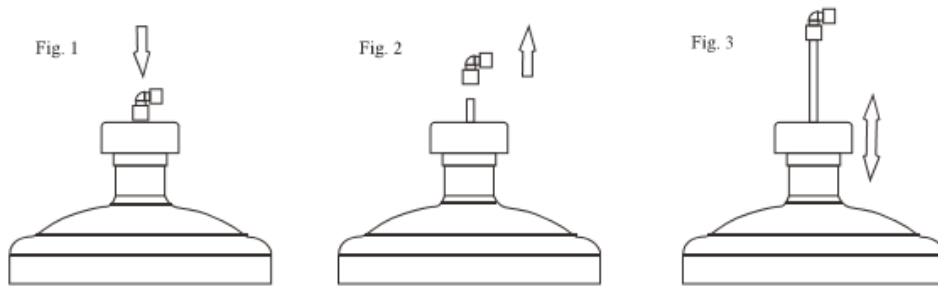
1. Asegúrese de que el dispensador de agua no esté enchufado a una toma de corriente eléctrica.
2. Abra la puerta del gabinete inferior.
3. Coloque la botella de agua llena en el suelo. Retire el tapón de plástico de la botella de agua.
4. Coloque el tubo dentro de la botella.
5. Deslice la botella dentro de la cabina y cierre la puerta del dispensador.
6. Enchufe el enfriador de agua a una toma de corriente con conexión a tierra y la unidad comenzará a bombear agua hasta el tanque.
7. Después de que la bomba deje de funcionar, vierta agua de los grifos de agua caliente y fría, y luego encienda el interruptor de agua caliente y agua fría ubicado en la parte posterior para iniciar la función de calefacción/refrigeración.
8. Esta unidad está equipada con un interruptor que enciende y apaga la función de agua caliente. Si no va a utilizar agua caliente, coloque el interruptor de calefacción en "OFF" para ahorrar energía.



NOTA: Espere hasta que la bomba de agua deje de funcionar antes de usar el dispensador de agua. Si el tanque de agua no está lleno, no saldrá agua del grifo de agua fría ni del grifo de agua caliente.

1. Su nuevo enfriador de agua cuenta con un sistema de conexión rápida ajustable. Para un funcionamiento correcto, asegúrese de que el conector esté bien sellado (Fig. 1).
2. El conector se puede quitar fácilmente para limpiarlo (Fig. 2).

3. El tubo se puede ajustar hacia arriba y hacia abajo para acomodar botellas de agua de 3 y 5 galones. (Fig. 3)



## FUNCIONAMIENTO

Una vez que se ha conectado la botella de agua al enfriador de agua, el dispensador está listo para su uso. Encienda el interruptor de encendido en la parte posterior del dispensador. El enfriador de agua comenzará a funcionar. Primero, la unidad bombeará el agua de la botella de agua a los tanques de enfriamiento y calentamiento, y luego el compresor y el calentador de la unidad comenzarán a funcionar. La primera vez que se utiliza el enfriador de agua, deberá esperar al menos media hora para que salga agua caliente y fría.

El enfriador de agua tiene 3 luces indicadoras en el panel frontal.

Cuando la luz indicadora (ICONO AGUA FRÍA) del tanque de enfriamiento está encendida, la unidad está en proceso de enfriar.

Cuando la luz indicadora (ICONO AGUA CALIENTE) está encendida, el enfriador de agua está calentando agua dentro del tanque.

Cuando la luz indicadora (ICONO BOTELLA) en el panel frontal está encendida, no queda agua en la botella de agua. Es necesario reemplazar la botella de agua. Reemplace la botella de agua y cierre la puerta para reiniciar la unidad. El enfriador de agua volverá a funcionar y la luz led se apagará.

Para dispensar agua CALIENTE, deslice la manija de agua caliente hacia el lado izquierdo y luego presione el botón hasta el fondo.

Para dispensar agua FRÍA, presione el botón de agua fría hasta el fondo.

Para dispensar agua TIBIA, presione el botón de agua tibia hasta el fondo.



HEATING



COOLING



EMPTY

## LIMPIEZA Y MANTENIMIENTO

1. Para evitar accidentes, apague y desenchufe el dispensador de agua antes de limpiarlo.
2. Se puede usar un paño suave y húmedo para limpiar la superficie del enfriador de agua. Cuando sea necesario, se puede usar un detergente suave. NO use disolventes químicos corrosivos para limpiar la unidad, ya que esto puede dañar la superficie del enfriador de agua.
3. NO vierta agua sobre el exterior de la unidad para evitar mojar el sistema eléctrico interno. NO sumerja la unidad en agua cuando la limpie.
4. La tapa de la botella de agua, la manguera y la bandeja de goteo se pueden lavar en un lavavajillas (solo en la rejilla superior).

5. Mantenga el enfriador de agua a 15 cm de la pared para que pueda funcionar correctamente. Asegúrese de que todas las aberturas de ventilación estén libres de obstrucciones.

6. Si no va a utilizar el enfriador de agua durante un período prolongado, desenchufe el cable de alimentación y vacíe el agua del enfriador. Vacíe el agua de todos los grifos, luego retire la tapa de drenaje de la parte posterior y deje que se drene. Asegúrese de que la tapa de drenaje esté bien cerrada cuando haya terminado.

## SOLUCIÓN DE PROBLEMAS

Consulte el cuadro de solución de problemas que aparece a continuación. Incluye varios problemas comunes que puede solucionar en su hogar, lo que hace innecesaria la llamada al servicio de atención al cliente.

Problema	Posible causa	Posible solución
La unidad no dispensa agua fría ni caliente.	<ol style="list-style-type: none"> <li>1. La unidad está desconectada.</li> <li>2. La fuente de alimentación principal está apagada.</li> <li>3. Dispensador de agua dañado.</li> <li>4. La tapa de la botella no está colocada correctamente.</li> </ol>	<ol style="list-style-type: none"> <li>1. Conecte el cable de alimentación a la corriente.</li> <li>2. Restablezca el suministro de energía.</li> <li>3. Reemplace el dispensador o envíelo al servicio técnico.</li> <li>4. Conecte correctamente.</li> </ol>
La unidad no dispensa agua fría.	<ol style="list-style-type: none"> <li>1. Consumo excesivo de agua fría en poco tiempo.</li> <li>2. Mal funcionamiento del sistema.</li> <li>3. La ventilación alrededor de la unidad es insuficiente.</li> <li>4. La temperatura del agua en la botella es demasiado alta (cuando la botella está expuesta a la luz solar directa durante mucho tiempo).</li> </ol>	<ol style="list-style-type: none"> <li>1. Espere un momento hasta que el agua se enfríe</li> <li>2. Contactar con el distribuidor.</li> <li>3. Separar la unidad de la pared más de 15cm.</li> <li>4. Coloque la botella de agua en un lugar fresco, fuera de la luz solar directa.</li> </ol>
La unidad no dispensa agua caliente.	<ol style="list-style-type: none"> <li>1. Consumo excesivo de agua caliente en poco tiempo.</li> <li>2. Mal funcionamiento del sistema.</li> </ol>	<ol style="list-style-type: none"> <li>1. Espere un momento a que el agua se caliente.</li> <li>2. Contactar con el distribuidor.</li> </ol>
La unidad es ruidosa durante el funcionamiento.	<ol style="list-style-type: none"> <li>1. El aparato no está nivelado.</li> <li>2. La unidad está tocando otros objetos.</li> </ol>	<ol style="list-style-type: none"> <li>1. Coloque la unidad sobre una superficie plana y nivelada.</li> <li>2. Aleje la unidad de otros objetos.</li> </ol>
Fugas de agua en el grifo.	<ol style="list-style-type: none"> <li>1. La parte superior del grifo se ha aflojado.</li> <li>2. El grifo ha resultado dañado.</li> </ol>	<ol style="list-style-type: none"> <li>1. Apriete la parte roscada superior del grifo.</li> <li>2. Llamar al distribuidor para reparar o sustituir el grifo.</li> </ol>
El agua gotea del aparato y cae al suelo.	<ol style="list-style-type: none"> <li>1. El conector de la manguera no está conectado correctamente o el tanque de agua fría o caliente del interior tiene fugas.</li> <li>2. La tapa de drenaje en la parte posterior no está bien sujeta.</li> </ol>	<ol style="list-style-type: none"> <li>1. Asegúrese de que el conector de la manguera esté conectado correctamente. Póngase en contacto con el distribuidor.</li> <li>2. Apriete el tapón de drenaje. Si el material de silicona de sellado dentro del tapón de drenaje está desgastado o dañado, reemplácelo por uno nuevo.</li> </ol>
El agua que se dispensa tiene	<ol style="list-style-type: none"> <li>1. Esto es algo poco común</li> </ol>	<ol style="list-style-type: none"> <li>1. Limpia la manguera en el</li> </ol>

<p>un sabor extraño.</p>	<p>en los nuevos dispensadores de agua. No se preocupe, no es peligroso para su salud. Este dispensador de agua está aprobado por la FDA.</p>	<p>lavavajillas (solo en la rejilla superior) o déjela en remojo con jabón para platos. El sabor extraño generalmente desaparece después de que se haya usado la primera botella</p>
--------------------------	---	--